

## Двустенные вертикальные резервуары

### Описание

Двустенные горизонтальные резервуары изготовлены в соответствии со стандартом DIN6618 и поставляются в размерах от 5 до 100 м<sup>3</sup>. Стандартный диаметр бака: 1250 - 1600 - 2000 - 2500 - 2900 мм. Резервуары могут быть получены в соответствии с размерами заказчика.

Двустенные резервуары изготовлены так, чтобы утечка можно было бы обнаружить системой наблюдения.

Обычно используется резервуары для хранения нефтепродуктов, но они также могут быть использованы для хранения других химических веществ. Резервуары могут быть разделены на секции. Резервуары окрашены поверхности антикоррозионной краской в соответствии с классом CM3. Мы предлагаем широкий выбор материалов для защитного покрытия внутреннюю часть объема.

Мы предоставляем дополнительное оборудования резервуар:  
лестницы, платформы, насосные платформы, перила, различные приложения, зонты, навесы и т.д.



Специальный заказ 51 м<sup>3</sup> резервуар с диаметром 3200 мм.

- Короткие сроки
- Высокое качество - ISO 9001
- Современная промышленность
- Конкурентные цены
- Сильные партнеры
- Широкий спектр аксессуаров

### Качество

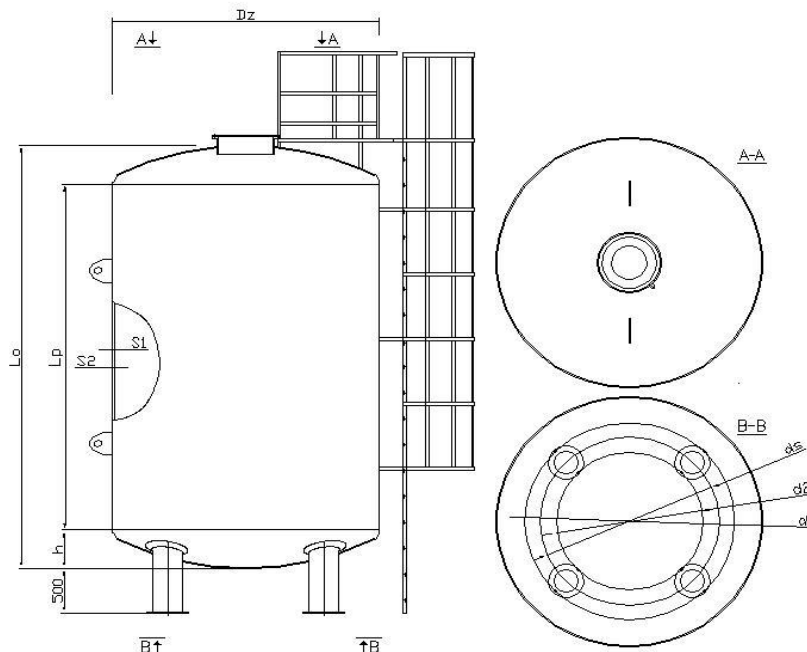
Производство осуществляется в соответствии с ISO 9001 сертификата чтобы достигать максимальное возможное качество продукции. Все резервуары снабжены документацией, которая содержит:

- утверждение и сертификация резервуары
- отчет производство
- отчет испытание под давлением
- сертификаты материалов
- чертежи
- отчет тестирования лакокрасочное покрытия
- сроки и условия гарантии
- инструкция по установке



20 м<sup>3</sup> резервуар с диаметром 2500 мм.  
Лестница и платформа. Заполнение снизу

# Размеры



Вместим.		Диаметр		Длина		Длина цилиндра		Вес	Высота днища		Люк	Опоры				Толщины стен	
V	m <sup>3</sup>	∅Dz	mm	Lo	mm	Lp	mm	kg	h	mm	mm	∅	d <sub>s</sub>	d <sub>1</sub>	d <sub>2</sub>	S <sub>1</sub>	S <sub>2</sub>
5		1600		2770		2230		1525	270		600	300x5	1200	1440	960	5	3
7		1600		3790		3250		1940	270		600	300x5	1200	1440	960	5	3
10		1600		5290		4750		2540	270		600	300x5	1200	1440	960	5	3
13		1600		6840		6300		3170	270		600	350x5	1150	1440	860	5	3
10		2000		3600		2940		2660	330		600	350x6	1500	1790	1210	6	3
13		2000		4510		3850		3210	330		600	350x6	1500	1790	1210	6	3
16		2000		5520		4860		3820	330		600	350x6	1500	1790	1210	6	3
20		2000		6810		6150		4600	330		600	350x6	1500	1790	1210	6	3
25		2000		8420		7760		5600	330		600	400x6	1500	1840	1160	6	3
20		2500		4500		3700		4540	400		600	400x7	1950	2290	1610	7	4/5
25		2500		5550		4750		5300	400		600	400x7	1950	2290	1610	7	4/5
30		2500		6600		5800		6170	400		600	400x7	1950	2290	1610	7	4/5
40		2500		8800		8000		7880	400		600	400x7	1950	2290	1610	7	4/5
20		2900		3500		2600		5610	450		600	450x9	2400	2790	2010	9	4/5
30		2900		5000		4100		6850	450		600	450x9	2400	2790	2010	9	4/5
40		2900		6580		5680		8440	450		600	450x9	2400	2790	2010	9	4/5
50		2900		8100		7200		10350	450		600	450x9	2400	2790	2010	9	4/5
60		2900		9650		8750		11750	450		600	450x9	2400	2790	2010	9	4/5
80		2900		12750		11850		15400	450		600	450x9	2400	2790	2010	9	4/5
100		2900		15770		14870		18700	450		600	480x9	2400	2820	1980	9	4/5

Максимальная вместимость 95% от полной емкости. Все размеры являются ориентировочными и не являются обязательными.