

Maapealsed mahutid

Kaheseinalised, vertikaalsed

Kirjeldus

Kaseinalised horisontaalsed terasest mahutid toodetakse vastavalt standardile DIN6618 ja tarnitakse suurustes 5 kuni 100 m³. Võimalik toota ka vastavalt teistele standarditele.

Mahutite standard diameeter on: 1600 - 2000 – 2500 - 2900 mm. Mahuteid on võimalik valmistada vastavalt tellija mõõtudele.

Kaheseinalised mahutid toodetakse nii, et lekkeid oleks võimalik avastada lekkeavastamissüsteemiga.

Tavaliselt kasutatakse mahuteid naftasaaduste hoidmiseks, kuid võib kasutada ka muude kemikaalide ja ainete hoidmiseks. Mahuteid on võimalik jagada sektsioonideks erinevate ainete hoidmiseks.

Mahutite pealispind värvitakse korrosioonitõkkevärviga vastavalt CM3 klassile. Soovitame mahuteid kaitsta ka seestpoolt, selleks pakume erinevaid katematerjale vastavalt tellija vajadustele.

Pakume mahutitele lisavarustust, nt. redelid, platvormid, platvormid pumpadele, piirded, erinevad liited, varjud, katused jne.



Eritellimusel mahuti 51 m³ diameetriga 3200 mm

- Lühike tellimusaeg
- Kõrge kvaliteet - ISO 9001 sertifitseeritud
- Kaasaegsed tööstusseadmed
- Konkurentsivõimelised hinnad
- Tugevad partnerid
- Lai valik lisavarustust

Kvaliteet

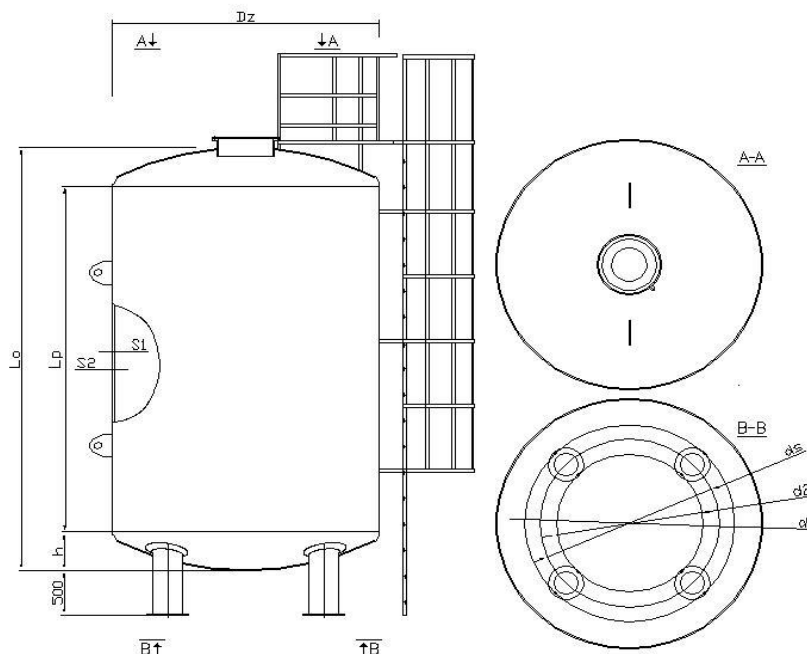
Tootmine toimub vastavalt ISO 9001 sertifikaadile pideva kontrolli all, et tagada võimalikult kõrge toodete kvaliteet. Kõik mahutid on varustatud dokumentatsiooni kaustaga, mis sisaldab:

- Mahuti sertifikaat / tüübikinnitus
- Tootmisaruanne
- Surveproov
- Materjalide sertifikaadid
- Joonised
- Värvkatete katsetustestid
- Garantii tingimused
- Paigaldusjuhendid



20 m³ mahuti diameetriga 2500 mm. Redeli ja platvormiga ülasos, täitmine maapinnalt lekkekontrollisüsteem jne.

Mõõdud



Maht		Diameeter		Kogu pikkus		Läbimõõt		Kaal	Otas kumeruse kõrgus		Mees luuk	Toetus				Paksus	
V	m ³	∅Dz	mm	Lo	mm	Lp	mm	kg	h	mm	mm	∅	ds	d ₁	d ₂	S ₁	S ₂
5		1600		2770		2230		1525	270		600	300x5	1200	1440	960	5	3
7		1600		3790		3250		1940	270		600	300x5	1200	1440	960	5	3
10		1600		5290		4750		2540	270		600	300x5	1200	1440	960	5	3
13		1600		6840		6300		3170	270		600	350x5	1150	1440	860	5	3
10		2000		3600		2940		2660	330		600	350x6	1500	1790	1210	6	3
13		2000		4510		3850		3210	330		600	350x6	1500	1790	1210	6	3
16		2000		5520		4860		3820	330		600	350x6	1500	1790	1210	6	3
20		2000		6810		6150		4600	330		600	350x6	1500	1790	1210	6	3
25		2000		8420		7760		5600	330		600	400x6	1500	1840	1160	6	3
20		2500		4500		3700		4540	400		600	400x7	1950	2290	1610	7	4/5
25		2500		5550		4750		5300	400		600	400x7	1950	2290	1610	7	4/5
30		2500		6600		5800		6170	400		600	400x7	1950	2290	1610	7	4/5
40		2500		8800		8000		7880	400		600	400x7	1950	2290	1610	7	4/5
20		2900		3500		2600		5610	450		600	450x9	2400	2790	2010	9	4/5
30		2900		5000		4100		6850	450		600	450x9	2400	2790	2010	9	4/5
40		2900		6580		5680		8440	450		600	450x9	2400	2790	2010	9	4/5
50		2900		8100		7200		10350	450		600	450x9	2400	2790	2010	9	4/5
60		2900		9650		8750		11750	450		600	450x9	2400	2790	2010	9	4/5
80		2900		12750		11850		15400	450		600	450x9	2400	2790	2010	9	4/5
100		2900		15770		14870		18700	450		600	480x9	2400	2820	1980	9	4/5